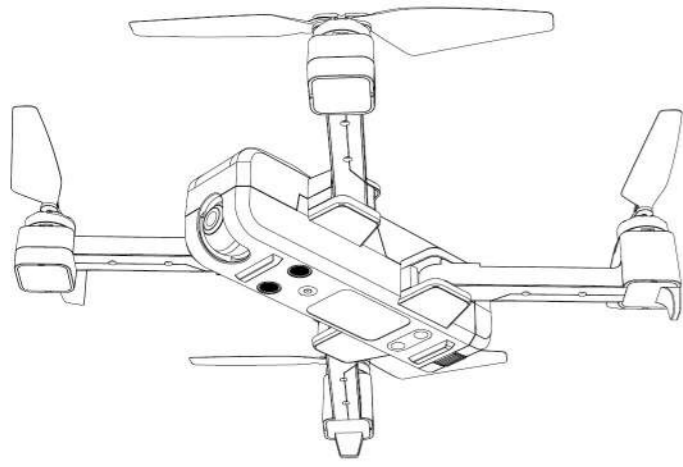
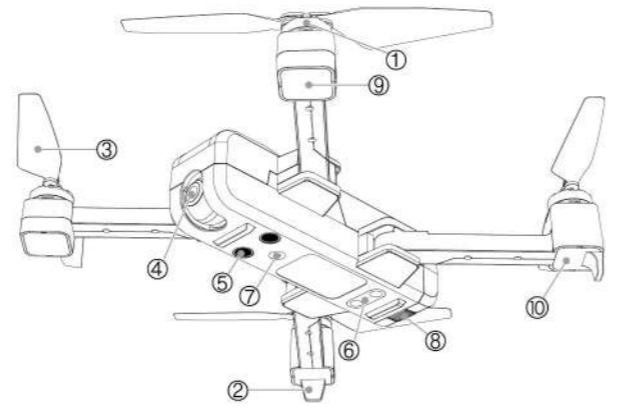


X11

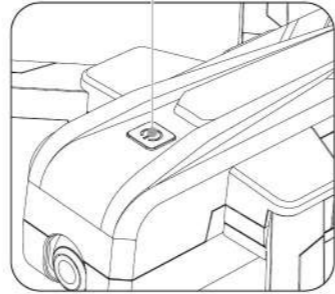
快速入门指南



认识您的飞行器



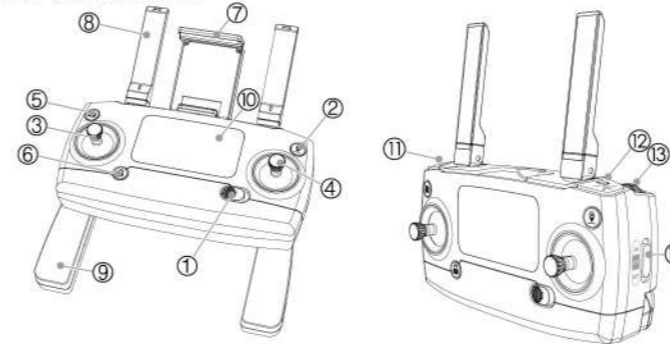
1. 无刷电机
2. 脚架
3. 风叶
4. 相机
5. 超声波
6. 补光灯
7. 视觉定位镜头
8. 电池
9. 前指示灯
10. 后指示灯
11. 电源开关



*视觉系统使用环境与条件要求, 请阅读《用户手册》了解安全注意事项。

1

认识您的遥控器



1. 电源开关
2. 一键返航
3. 左操纵杆
4. 右操作杆
5. 拍照
6. 一键解锁
7. 移动设备支架
8. 天线
9. 手柄
10. LCD显示屏
11. 一键起降
12. 快慢档/灯控
13. 云台控制手轮
14. GPS模式切换开关

拍照

短按为拍照, 长按为录像。

一键起降

短按为一键起飞/一键降落。

一键返航

短按使飞行器自动返航, 返航时再次按下取消返航。

一键解锁

短按为解锁, 长按为上锁。

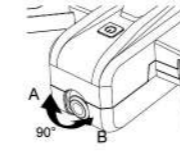
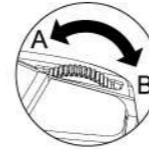
快慢档/灯控

短按开启/关闭飞行器上的LED夜航灯, 长按可进行快速/慢速档切换。

GPS模式切换开关

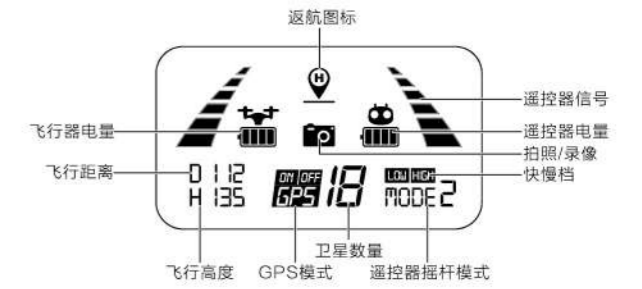
"OFF" 为关闭模式;
"ON" 为开启模式;

云台俯仰控制拨轮



2

遥控器状态显示屏



返航图标

执行返航亮起, 取消返航熄灭。

飞行器电量

显示飞行器当前的电量。

D 112 飞行距离

显示飞行器当前的距离。

18 卫星数量

GPS信号首次达到7个以上, 将记录飞行器当前位置为返航点。

LOW/HIGH 快慢档

低速档时显示为"LOW";
高速档时显示为"HIGH"。

遥控器信号

显示遥控器接收飞行器信号强度。

拍照/录像

拍照时闪一下, 录像时一直慢闪。

遥控器电量

显示遥控器当前的电量。

H135 飞行高度

显示飞行器当前的高度。

MODE 2 遥控器摇杆模式

显示遥控器当前摇杆模式。
(出厂默认为"Mode 2")

GPS模式

开启GPS模式时显示为"ON";
关闭GPS模式时显示为"OFF"。

3

使用前准备

扫码下载APP
安装JJRC X App, 请使用移动设备
在软件商店或扫描下方二维码下载。



IOS系统二维码



安卓系统二维码
(请使用浏览器扫描下方二维码)

准备飞行器

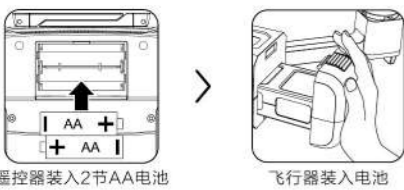


首先展开下机臂

再展开上机臂

装入TF卡
(TF卡需另购)

准备飞行



遥控器装入2节AA电池

飞行器装入电池

对码



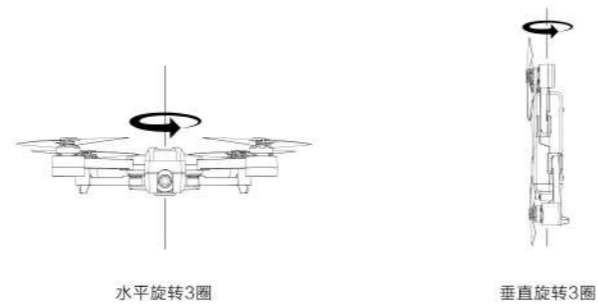
按住遥控器解锁
按键不松开

打开遥控器开关

长按开启飞行器开关

4

校准



水平旋转3圈

垂直旋转3圈

连接APP



连接WIFI

打开JJRC X软件

飞行

解锁: 飞行器解锁方式



短按一下

5

摇杆切换模式



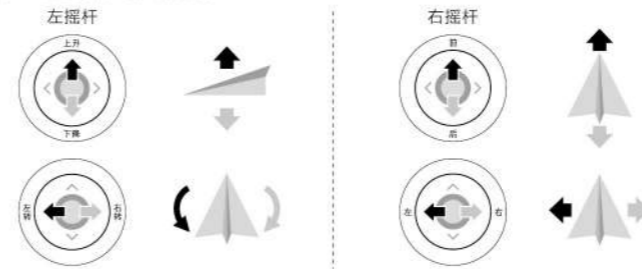
按住遥控器解锁
按键不松开

打开遥控器开关

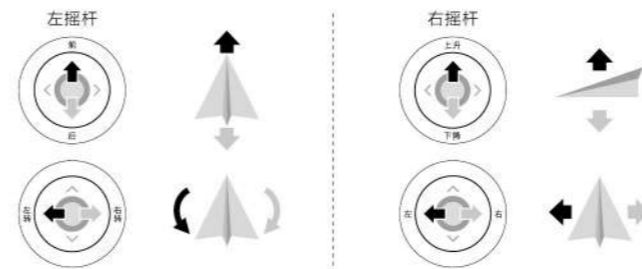
长按遥控器返航键切换
摇杆模式

遥控器操作

遥控器出厂默认操控方式为"Mode 2"。左摇杆控制飞行高度与方向, 右摇杆控制飞行器的前进、后退以及左右飞行方向。



Mode 1的操作方法, 左摇杆控制飞行前进、后退与方向, 右摇杆控制飞行高度与左右方向。

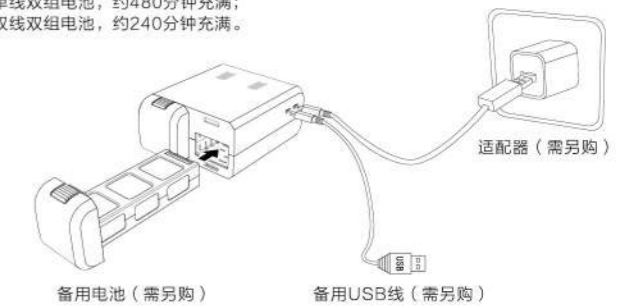


6

充电

每次使用飞行器电池前, 请务必充满电。飞行器电池必须使用MJX官方提供的专用充电器进行充电, 充电时间约240分钟。

- 单线单组电池, 约240分钟充满;
- 单线双组电池, 约480分钟充满;
- 双线双组电池, 约240分钟充满。



备用电池 (需另购)

备用USB线 (需另购)



JJRC X



IOS系统二维码



安卓系统二维码
(请使用浏览器扫描下方二维码)